

**ЗАКАЗАТЬ**

**ООО "ОБЩЕМАШ"**

**ЭЛЕКТРОМАГНИТНЫЕ КЛАПАНЫ  
ЭМКГ8-3-25-XXX-a283E**

Руководство по эксплуатации  
ОМС.100000.283-03РЭ

**ЕАС**

## 1. НАЗНАЧЕНИЕ

Электромагнитные клапаны ЭМКГ8-3-25-XXX-а283Е предназначены для управления потоками жидкости и газа в системах автоматического розжига, регулирования и защиты паровых и водогрейных котельных агрегатов, а также в пневматических и гидравлических системах различного назначения.

Данное руководство по эксплуатации распространяется на следующие модификации клапанов: ЭМКГ8-3-25-12-а283Е; ЭМКГ8-3-25-24-а283Е; ЭМКГ8-3-25-220-а283Е.

## 2. КОМПЛЕКТАЦИЯ

В комплект поставки клапана входят:

- электромагнитный клапан 1 шт.;
- паспорт 1 шт.;
- руководство по эксплуатации 1 шт. (на партию).

## 3. ТЕХНИЧЕСКИЕ ХАРАКТЕРИСТИКИ

Наименование	Значение
Диаметр условного прохода $D_v$ , мм	3
Рабочее давление (избыточное), ати	не более 25
Класс клапана по ГОСТ Р 51842-2001	A
Напряжение питания, Вольт ЭМКГ8-3-6-25-а283Е ЭМКГ8-3-25-24-а283Е ЭМКГ8-3-25-220-а283Е	$= 12^{(+10\%/-15\%)}$ $\cong 24^{(+10\%/-15\%)}$ $\sim 220^{(+10\%/-15\%)}$ , (50 Гц)
Потребляемая мощность, Вт	не более 20
Рабочая среда	природный газ по ГОСТ 5542, пропан-бутан, воздух, азот, дизельное топливо по ГОСТ 305, керосин, вода мягкая (жесткость не выше 1,0 мг-экв/л)
Температура рабочей среды, °С	от -40 до +60
Температура окружающей среды, °С	от -40 до +60
Пропускная способность по воде при давлении подачи воды 1,0 атм, $K_v$ , м <sup>3</sup> /час	0,22
Потери давления при пропускании газовой среды	см. расчетную формулу ниже таблицы
Искрение при нормальной работе	отсутствует
Время открытия/закрытия, сек	не более 1,0
Частота включения, 1/час	не более 500
Режим работы (ПВ)	100 %
Ресурс, включений	не менее 100000
Степень защиты по ГОСТ14254	IP65
Размеры присоединения	G 1/2"
Габариты, мм	не более 130x100x58
Масса, кг	не более 1,2
Рабочее положение	электромагнитом вверх, отклонение от вертикали не более 25°

Потери давления на электромагнитном клапане  $\Delta P$  (ати) в зависимости от расхода газа  $G$  (м<sup>3</sup>/час) можно оценить по следующей формуле:

$$\Delta P = G \frac{\sqrt{T_{вх}}}{k},$$

где  $T_{вх}$  – температура газа на входе в электромагнитный клапан, град К,  
 $k$  – коэффициент, равный: 160 – для воздуха, 95 – для природного газа, 220 – для пропан-бутана.

## 4. УСТРОЙСТВО И ПРИНЦИП ДЕЙСТВИЯ

Конструкция электромагнитного клапана представлена на рис. 1. Клапан состоит из корпуса 1, стопа 10 и гильзы 11 и надетым на них электромагнитом 2, зафиксированным стопорной шайбой 12. Во внутреннюю полость гильзы 11 помещен якорь 3, который с помощью

пружины 4 и пальца 5 прижат к седлу корпуса. Герметичность пары седло корпуса - якорь обеспечивается резиновой прокладкой, наваренной на торцевую поверхность якоря.

Герметичность соединения электромагнита с корпусом обеспечивается резиновым кольцом 7. В верхней части электромагнита расположен электрический разъем 8. На корпусе разъема 8 установлен диодный блок 9 (диодный блок устанавливается на клапаны ЭМКГ8-3-25-24-а283Е, ЭМКГ8-3-25-220-а283Е).

В обесточенном состоянии клапан находится в закрытом положении. Первоначальное поджатие якоря 3 к седлу корпуса 1 обеспечивается пружиной 4. При подаче напряжения на обмотку электромагнита якорь поднимается вверх, открывая проход рабочей среде. При отключении напряжения пружина 4 и давление рабочей среды возвращают якорь в исходное положение. Принципиальная схема электрических соединений клапана приведена на рис. 2, 3, 4.

## 5. УКАЗАНИЯ ПО МОНТАЖУ

Перед монтажом клапана проверьте параллельность подводящего и отводящего трубопроводов. Необходимо предусмотреть опору для клапана – с целью уменьшения нагрузки на места соединения клапана с трубопроводом.

Необходимые сварочные работы производят на расстоянии не ближе 2 м от клапана. При необходимости проведения работ на более близком расстоянии следует демонтировать клапан. После проведения сварочных работ и перед монтажом клапана очистить трубопровод от окалины, шрота и прочих частиц, образуемых при сварке.

Перед опрессовкой и запуском системы, в которой установлен клапан необходимо тщательно промыть либо продуть подающие трубопроводы, с целью удаления пыли, частиц и иных предметов, попадания которых в клапан выведет его из строя.

Электромагнитный клапан должен быть закреплен на металлическом основании болтами М10. Направление потока рабочей среды через клапан должно совпадать с направлением стрелки на табличке, закрепленной на корпусе клапана. На входе клапана должен быть установлен фильтр с размерами ячеек фильтрующей сетки не более 200мкм. Электромагнитный клапан должен быть заземлен в соответствии с "Правилами устройства электроустановок". Подключение электрического кабеля к разъему производить согласно принципиальной электрической схеме (рис. 2, 3, 4).

## 6. ТЕХНИЧЕСКОЕ ОБСЛУЖИВАНИЕ И РЕМОНТ КЛАПАНА

Для обеспечения нормальной работы клапана в период эксплуатации изделие следует подвергать техническому обслуживанию, очистке и при необходимости ремонту в соответствии с требованиями настоящего руководства по эксплуатации и требованиями действующих нормативных документов.

Техническое обслуживание клапана производится:

- при плановой профилактике оборудования;
- не реже одного раза в квартал;
- при обнаружении неисправности клапана.

При техническом обслуживании клапана проводится:

- очистка и продувка клапана сжатым воздухом;
- сушка клапана (при необходимости);
- контроль герметичности клапана;
- проверка надежности электрических цепей;
- проверка надежности заземления клапана;
- проверка надежности крепления клапана.

В процессе эксплуатации необходимо следить за герметичностью клапана. При обнаружении утечек рабочей среды в целях обеспечения безопасности работа оборудования должна быть приостановлена, а утечки ликвидированы.

Проверку герметичности неподвижных уплотнений проводить подачей воздуха с избыточным давлением 1,5 P<sub>раб</sub>, но не менее 1 кгс/см<sup>2</sup>. Способ реализации метода – компрессионный. Контроль давления напоромером класса точности 2,5. Глубина погружения не менее 5 см. Время выдержки не менее 1 минуты. Появление пузырьков не допускается.

Герметичность пары "седло-якорь" проверять подачей воздуха с избыточным давлением 5 кПа (0,05 кгс/см<sup>2</sup>) для электромагнитных клапанов нормально закрытого и нормально открытого типа. При проверке электромагнитных клапанов нормально открытого типа на клапаны должно быть подано рабочее напряжение. Электромагнитные клапаны нормально открытого типа дополнительно проверять избыточным давлением 1,1 P<sub>раб</sub>. Метод контроля – пузырьковый газовый. Способ реализации метода – компрессионный. Контроль давления напоромером

класса точности 2,5. Глубина погружения - до середины присоединительного фланца электромагнита. Время выдержки не менее 1 минуты. Появление пузырьков не допускается.

В процессе эксплуатации должна обеспечиваться необходимая степень защиты от влаги входящих в состав изделия электрических цепей. Не допускается наличие запотевания и капель влаги на электрических разъёмах.

При проведении технического обслуживания необходимо контролировать сопротивление изоляции клапана, надежность электрических соединений. Искрение в цепи не допускается. Сопротивление изоляции проверяется между контактами питания и зажимом заземления. Измерение сопротивления изоляции проводить мегаомметром (типа Е6-22) напряжением, указанным в таблице.

Номинальное напряжение питания, В	Напряжение мегаомметра, В
До 24	100
Свыше 60 до 300	500

Допускается прикладывать другое напряжение, но не ниже номинального и не выше испытательного напряжения по таблице. Сопротивление изоляции для сухих и чистых электромагнитных клапанов в холодном состоянии должно быть не ниже 10 МОм.

Клапаны оборудованы заземляющим зажимом с целью защиты от поражения электрическим током, статическим электричеством и исключения возможности пожара. В процессе эксплуатации необходимо контролировать надежность заземления клапана.

В процессе эксплуатации необходимо контролировать надежность крепления клапана, исключить самопроизвольное ослабление или разъединение сборочных единиц.

В случае обнаружения отклонений в работе клапана или неисправностей необходимо действовать согласно разработанной и утвержденной эксплуатирующим предприятием инструкции. Вывод оборудования в ремонт должен производиться инженерно-техническим работником, ответственным за безопасную его эксплуатацию и содержание в исправном состоянии.

Электромагнитный клапан после ремонта подлежит контролю и испытаниям. Контролю подлежит герметичность клапана, сопротивление изоляции клапана, наличие заземляющего зажима, узел крепления клапана способами, описанными при техническом обслуживании клапана. При испытаниях проверяется функционирование клапана.

Электромагнитные клапаны проверяют на функционирование в собранном виде, в нормальном рабочем положении. Все детали клапана должны иметь температуру, отличающуюся от температуры помещения, не более чем на  $\pm 3^{\circ}\text{C}$ . Если проверка температуры деталей клапана не проводится, то клапан должен быть выдержан в помещении не менее 15 часов. Подготовку к проведению проверки проводить в соответствии с настоящим руководством по эксплуатации. Проверку проводить путем включения и выключения электромагнитного клапана не менее десяти раз при номинальном значении условного давления и при номинальном напряжении питания.

Отремонтированный клапан допускается к эксплуатации, если в процессе ремонта соблюдены все требования нормативно-технических документов и обеспечен установленный режим его работы. Разрешение на допуск в работу клапана после ремонта должно выдаваться инженерно-техническим работником, ответственным за безопасную его эксплуатацию и содержание в исправном состоянии.

## 7. ПОРЯДОК РАЗБОРКИ И СБОРКИ КЛАПАНА

Разборка электромагнитного клапана производится для проведения технического осмотра или ремонта.

- снять стопорную шайбу 12;
- снять электромагнит 2;
- снять волновую шайбу 13;
- вывернуть винты 6 из фланца 14;
- вынуть из корпуса 1 стоп 10 с гильзой 11;
- извлечь из корпуса 1 якорь 3;
- извлечь из якоря 3 палец 5 и пружину 4.

Сборка клапана производится в обратной последовательности.

Примечание: при сборке клапана резиновые кольца во избежание повреждения, необходимо смазывать индустриальным маслом И-88.

## 8. ВОЗМОЖНЫЕ НЕИСПРАВНОСТИ И СПОСОБЫ ИХ УСТРАНЕНИЯ

Характеристика неисправности.	Возможная причина неисправности.	Способ устранения неисправности.
Электромагнитный клапан не открывается при подаче на него напряжения.	1) Обрыв в подводящих проводах. 2) Вышел из строя диодный мост. 3) Обрыв в обмотке катушки электромагнита.	1) Устранить обрыв. 2) Заменить диодный мост. 3) Заменить электромагнит.
При подаче напряжения на электромагнит клапан не открывается или открывается не полностью, вибрирует.	1) Напряжение питания ниже допустимого значения. 2) Давление рабочей среды на входе в клапан выше допустимого значения.	1) Подать на электромагнит номинальное напряжение. 2) Подать на вход клапана номинальное давление.
При обесточенном электромагните клапана не обеспечивается герметичность пары якорь-седло.	1) Попадание посторонних механических частиц под якорь.	1) Удалить посторонние механические частицы из-под якоря.
Негерметичность в месте соединения электромагнита с корпусом клапана.	1) Износ уплотнительного кольца 7.	1) Заменить уплотнительное кольцо.

## 9. ПЕРЕЧЕНЬ КРИТИЧЕСКИХ ОТКАЗОВ, ВОЗМОЖНЫЕ ОШИБОЧНЫЕ ДЕЙСТВИЯ ПЕРСОНАЛА, КОТОРЫЕ ПРИВОДЯТ К ИНЦИДЕНТУ ИЛИ АВАРИИ

К возможным отказам клапанов относятся:

- потеря герметичности неподвижных уплотнений;
- потеря герметичности пары "седло-якорь";
- нестабильное срабатывание, вибрация клапана;
- клапан не включается при подаче на него напряжения.

Действия персонала, приводящие к отказу, связаны с невыполнением требований настоящего руководства по эксплуатации:

- на клапан подано давление рабочей среды выше допустимого;
- на клапан подана не соответствующая рабочая среда;
- не правильная установка клапана в рабочее положение;
- подающий трубопровод не очищен от посторонних предметов;
- отсутствие фильтра на входе в клапан;
- рабочая среда подана на выход клапана;
- напряжение питания не соответствует номинальному;
- подключение электрического кабеля к разъёму клапана произведено не верно;
- отсутствие или неисправность заземления клапана;
- попадание влаги в электрические цепи;
- клапан не закреплен на металлическом основании.

## 10. ДЕЙСТВИЯ ПЕРСОНАЛА В СЛУЧАЕ ИНЦИДЕНТА, КРИТИЧЕСКОГО ОТКАЗА ИЛИ АВАРИИ

В случае инцидента или аварии персонал обязан действовать согласно разработанной и утвержденной эксплуатирующим предприятием инструкции, а также согласно плану локализации и ликвидации аварий.

В общем случае необходимо остановить работу клапана, установить причину и характер неисправности, принять необходимые меры для ее устранения при соблюдении требований безопасности.

## 11. МЕРЫ БЕЗОПАСНОСТИ

Запрещается использование клапана при давлении рабочей среды, превышающем 25 ати, а также при напряжениях питания, выходящих за границы допустимых значений. Также **недопустимо** использование клапана в агрессивных рабочих средах.

## 12. ТРАНСПОРТИРОВАНИЕ И ХРАНЕНИЕ

Электромагнитные клапаны могут транспортироваться крытым железнодорожным или автомобильным транспортом. Категория условий транспортирования – 5 по ГОСТ 15150.

Условия транспортирования должны соответствовать требованиям "Технических условий погрузок и крепления грузов" (при перевозках железнодорожным транспортом) или требованиям "Устава автомобильного транспорта России" (при перевозках автомобильным транспортом).

Электромагнитные клапаны необходимо хранить в местах, обеспечивающих защиту изделий от попадания влаги, пыли и песка. Категория условий хранения – 1 по ГОСТ 15150. Температура хранения – от - 30°С до + 60°С.

Необходимо избегать ударов клапана при его транспортировке, складировании, хранении и эксплуатации.

### **13. НАЗНАЧЕННЫЕ ПОКАЗАТЕЛИ**

Для запальных горелок установлены следующие показатели надежности:

- назначенный срок службы – 5 лет;
- назначенный срок хранения – 30 месяцев.

В целях обеспечения назначенных показателей надежности клапанов должны выполняться требования по транспортированию, хранению, монтажу, эксплуатации, обслуживанию оборудования, содержащиеся в эксплуатационной сопроводительной документации, разработанной предприятием-изготовителем.

По истечении показателей надежности эксплуатация клапана должна быть прекращена, и принято решение о направлении изделия в ремонт или утилизацию, о проверке и установлении новых назначенных показателей (срока хранения, срока службы).

При обнаружении в процессе технического обслуживания несоответствия клапана требованиям нормативно-технических документов, он должен быть выведен из эксплуатации. Такие клапаны (непригодные для дальнейшего использования) подлежат утилизации. Вывод клапана из эксплуатации должен производиться инженерно-техническим работником эксплуатирующего предприятия, ответственным за безопасную эксплуатацию оборудования и содержание его в исправном состоянии.

По истечении назначенного срока службы электромагнитного клапана и при принятии решения о последующей его утилизации, необходимо поступать в соответствии с требованиями эксплуатационной документации на клапаны, а также предписаниями, действующими в установленном порядке на предприятии, эксплуатирующем изделие.

### **14. КРИТЕРИИ ПРЕДЕЛЬНЫХ СОСТОЯНИЙ**

К предельным состояниям клапанов относятся:

- деформации, видимые повреждения, препятствующие нормальному функционированию;
- разрушение основных материалов и сварных соединений;
- достижение назначенного срока службы.

### **15. УКАЗАНИЯ ПО ВЫВОДУ ИЗ ЭКСПЛУАТАЦИИ И УТИЛИЗАЦИИ**

При достижении критериев предельных состояний клапан необходимо вывести из эксплуатации.

Утилизации подлежат клапаны, пришедшие в негодность из-за неправильной эксплуатации, из-за аварий или в связи с выработкой своего ресурса.

Утилизации также подлежат дефектные части клапанов, замененные при ремонте.

Процессы утилизации оборудования и переработки материалов должны быть организованы так, чтобы исключить загрязнение воздуха, почвы и водоемов вредными веществами, утилизируемыми материалами и отходами переработки выше норм, утвержденных в установленном порядке.

При отправке клапана на утилизацию должны быть выполнены следующие мероприятия:

- подготовка акта о списании изделия и его утилизации;
- демонтаж клапана;
- подготовка оборудования к утилизации (продувка, удаление остатков рабочей среды, очистка);
- разборка утилизируемого клапана на составные части;
- сортировка деталей в зависимости от материала изготовления.
- сдача отходов на предприятия, занимающиеся переработкой и утилизацией сырья.

Электромагнитные клапаны не содержат материалов и комплектующих, представляющих опасность для окружающих, и подлежат утилизации в общем порядке, принятом на предприятии, их эксплуатирующем.

## **16. УТИЛИЗАЦИЯ**

Электромагнитные клапаны не содержат материалов и комплектующих, представляющих опасность для окружающих, и подлежат утилизации в общем порядке, принятом на предприятии, их эксплуатирующем.

## **17 ГАРАНТИЙНЫЕ ОБЯЗАТЕЛЬСТВА**

Изготовитель гарантирует работоспособность и соответствие электромагнитного клапана ЭМКГ8-3-25-XXX-а283Е его техническим характеристикам в течение 12 месяцев со дня отгрузки устройства Заказчику. При отказе в работе в период гарантийных обязательств Заказчиком должен быть составлен Акт о необходимости ремонта и отправки устройства Изготовителю.

**ООО "Общемаш"** 141320, Московская обл., Сергиево – Посадский р-он, г. Пересвет,  
ул. Гаражная, д. 2  
Тел.: +7 (496) 551-45-00

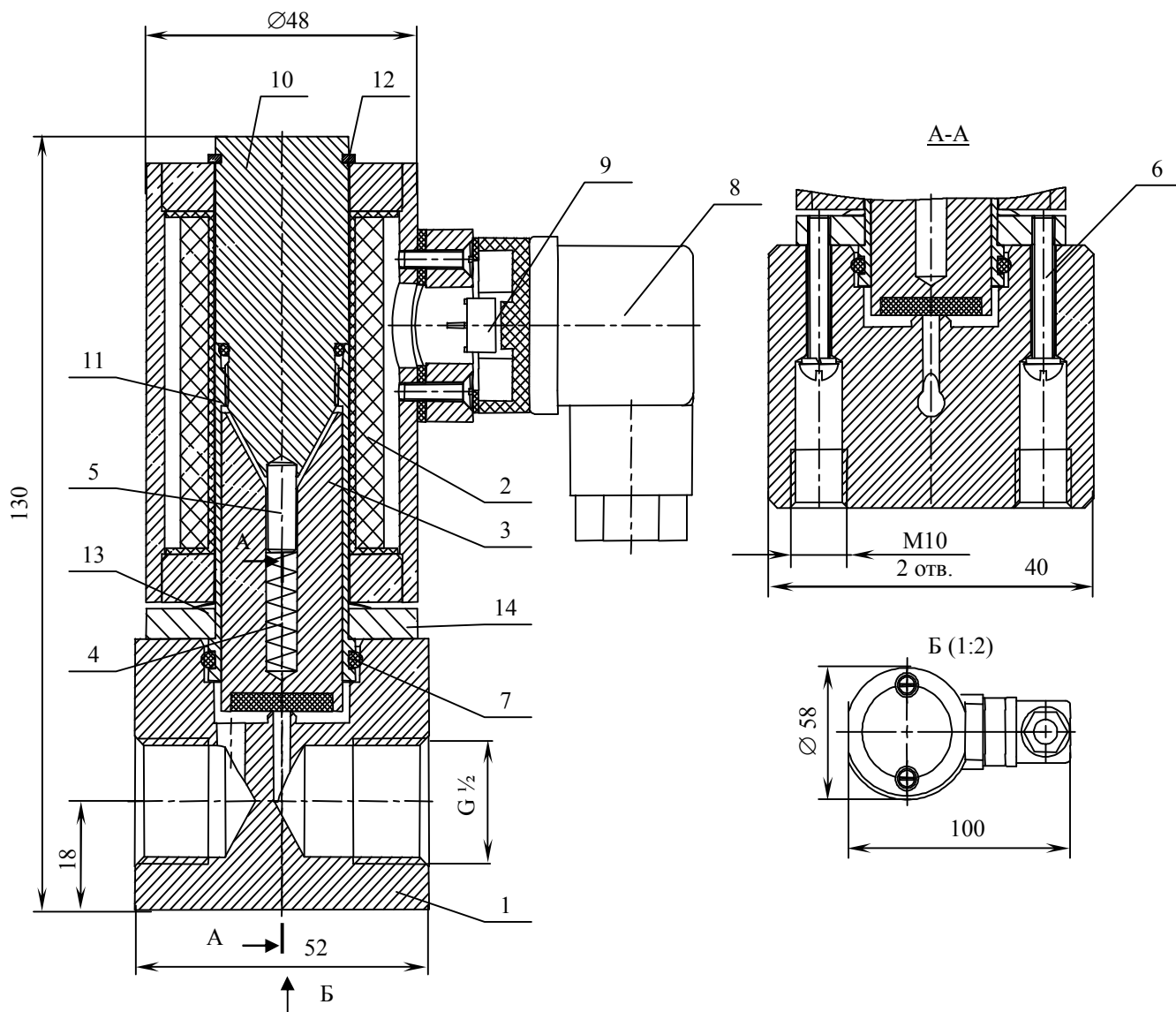


Рис. 1. Устройство клапана ЭМКГ8-3-25-XXX-a283Е.

1 – корпус; 2 – электромагнит; 3 – якорь; 4 – пружина; 5 – палец; 6 – винт М4×25; 7 – уплотнительное резиновое кольцо; 8 – разъем; 9 – диодный блок (для клапанов ЭМКГ8-3-25-24-a283Е, ЭМКГ8-3-25-220-a283Е), 10 – стоп, 11 – гильза, 12 – стопорная шайба; 13 – шайба волновая; 14 – фланец.



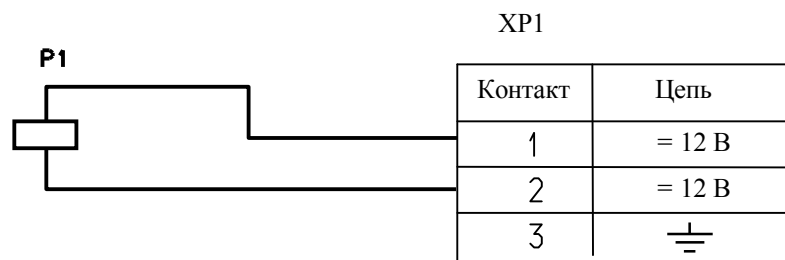


Рис. 2 Принципиальная электрическая схема клапана ЭМКГ8-3-25-12-а283Е.  
P1 – катушка; XP1 – разъем.

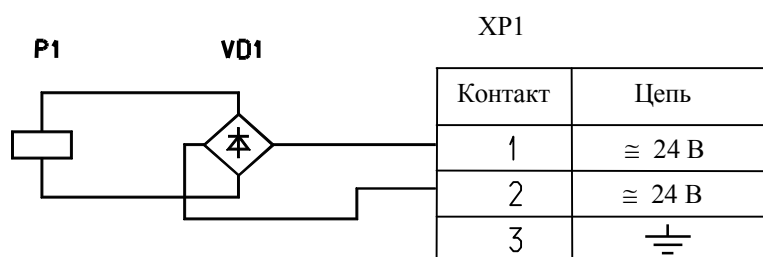


Рис. 3 Принципиальная электрическая схема клапанов ЭМКГ8-3-25-24-а283Е.  
P1 – катушка; VD1 – блок диодный; XP1 – разъем.

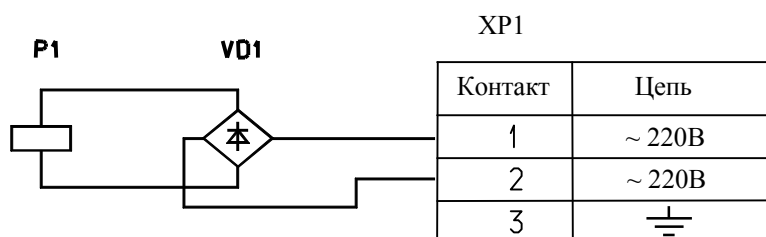


Рис. 4 Принципиальная электрическая схема клапана ЭМКГ8-3-25-220-а283Е.  
P1 – катушка; VD1 – блок диодный; XP1 – разъем.